

محاضرات تكنولوجيا الإنشاء (1)

إعداد الدكتور المهندس شكري بابا

الفصل الثالث

تقنيات تنفيذ الأعمال الترابية وتدعيم جدران الحفریات

إن تنفيذ الأبنية والمنشآت الهندسية بكافة أشكالها ووظائفها يتطلب القيام في جزء منها بمعالجة تربة الموقع، مثل تنفيذ حفرة الأساسات وإعادة ردمها بعد الإنتهاء من أعمال التأسيس أو تسوية الموقع العام أو استصلاح الأراضي أو أي عمل آخر له علاقة بتنفيذ الأعمال الترابية. تنقسم هذه الأعمال بشكل رئيسي إلى أعمال حفر و ردم، ترافقها غالباً عمليات التسوية والرص والنقل وأحياناً أعمال التفجير. يتم تنفيذ الأعمال الترابية بواسطة آليات مناسبة لطبيعة كل عمل. إلا أن اختيار الآلية المناسبة والطريقة الأكثر فعالية لمعالجة التربة وكلفتها يتطلب أخذ الخواص التالية للتربة بعين الاعتبار، وهي:

- خواص تربة الموقع (الوزن الحجمي، الرطوبة النسبية، التماسك، المتانة، الخلطة وخواص أخرى أيضاً).
- ظروف موقع العمل، وتشمل المياه الجوفية وطبوغرافية الأرض وحدود موقع العمل.
- حجم الأعمال المراد تنفيذها.
- تقنية نقل التربة.
- الآليات المتوفرة لدى الشركة المنفذة.

الخواص الميكانيكية والتكنولوجية للتربة ونوعيتها: تؤثر بشكل مباشر في استقرار جدران الحفریات وفي صعوبة وكلفة معالجتها، كما تؤثر في تقدير الحجم بشكل أقرب إلى الواقع، هذه الخواص هي:

الوزن الحجمي: هو وزن $1m^3$ من التربة في حالتها الطبيعية ويقاس عادة بال T/m^3 وتحسب قيمته من العلاقة:

$$\gamma = (W_s + W_w) / (V_1 + V_2 + V_3)$$

حيث:

- $W_s + W_w$ - على التوالي، وزن الجزيئات الصلبة الجافة والماء الموجود في مسامات التربة.
- $V_1 + V_2 + V_3$ - على التوالي، حجم الجزيئات الصلبة وحجم الغاز وحجم الماء.

يتراوح الوزن الحجمي للتربة الرملية والغضارية ما بين $1.5-2 T/m^3$ وللتربة الصخرية حتى $3.3 T/m^3$

قيمة الوزن الحجمي للتربة تفيد في اختيار آليات الحفر والنقل ذات الاستطاعة المناسبة، حيث أنه كلما زادت هذه القيمة، تطلب الأمر اختيار آليات ذات استطاعات أكبر.

الرطوبة النسبية للتربة: تؤثر على استقرار وطريقة معالجة التربة وعلى قدرة التربة على الارتصاص، وهي تمثل نسبة ملء الفراغات المتواجدة في جسم التربة بالماء، وتحسب من العلاقة:

$$W=(g_n-g_d/g_d).100\%$$

حيث: g_n - وزن التربة بحالتها الطبيعية. g_d - وزن التربة الجافة، وتعتبر التربة:

- جافة إذا كانت $W \leq 5\%$
- طبيعية إذا كانت $5\% < W \leq 30\%$
- عالية الرطوبة إذا كانت $W > 30\%$

تؤثر قيمة الرطوبة النسبية على طريقة معالجة التربة وعلى قدرة التربة على الارتصاص، وتبين مدى الحاجة إلى أعمال تدعيم لجدران الحفریات.

تماسك التربة: هو مفهوم يعبر عن مقاومة الروابط الهيكلية في التربة لأي انتقال لجزيئات التربة المرتبطة بها. القيم التقريبية لتماسك التربة النوعي يتراوح ما بين:

- للتربة الرملية 0.03-0.05 MPa
- للتربة الغضارية 0.05...0.3MPa
- للكونغلوميرات 0.3...4MPa
- وأكبر من 4MPa للتربة الصخرية

أما متانة التربة فهي مفهوم يعبر عن قدرة التربة على مقاومة الحمولات الناجمة عن القوى الخارجية. تقييم متانة التربة الصخرية يتم من خلال اختبار الضغط المحوري، أما تقييم متانة التربة غير الصخرية فيتم من خلال قيم المواصفات الميكانيكية للتربة وهي التماسك C وزاوية الاحتكاك الداخلي ϕ . تماسك ومتانة التربة يفيدان في اختيار آليات الحفر المناسبة وتبين مدى الحاجة إلى أعمال تدعيم لجدران الحفریات.

خلخلة التربة: هي ميزة ازدياد حجم التربة بعد حفرها، وذلك بنتيجة فقدان قوى الترابط بين جزيئاتها، في هذه الحالة تنقص كثافة التربة. يُعبّر عن زيادة حجم التربة بعامل خلخلة التربة البدائي والمتبقي. قيمة عامل خلخلة التربة البدائي تؤخذ من العلاقة:

$$\eta_L=V_L/V_n$$

حيث: V_L - حجم التربة بعد خلخلتها، (m^3)
 V_n - حجم التربة في وضعها الطبيعي (m^3)

قيم عامل خلخلة التربة البدائي تختلف حسب نوع التربة:

للتربة الرملية..... $\eta_L=1.08-1.2$

للتربة الغضارية..... $\eta_L= 1.2- 1.3$

الكونغلوميرات $\eta_L= 1.4-1.6$

عامل خلخلة التربة البدائي يساعد في معرفة حجم التربة الذي يجب معالجته بعد الخلخلة، (نقل التربة على سبيل المثال)

بعد ردم التربة المخلخلة في منطقة الردم ورصها بالشكل المطلوب، نلاحظ أنها لا تعود إلى نفس كثافتها التي كانت تتمتع بها قبل خلخلتها، أي لا تعود إلى نفس الحجم الأولي الذي كانت تشغله قبل الحفر، وبالتالي فهي تحتفظ ببعض الزيادة في الحجم، والذي يعبر عنه بعامل خلخلة التربة المتبقي. قيمة عامل خلخلة التربة المتبقي تؤخذ من العلاقة:

$$\eta_{L.R} = V_C / V_n$$

حيث:

V_C - حجم التربة بعد رصها، (m^3)

V_n - حجم التربة في وضعها الطبيعي... (m^3)

قيم عامل خلخلة التربة المتبقي تختلف حسب نوع التربة:

للتربة الرملية..... $\eta_{L.R} = 1.01-1.025$

للتربة الغضارية..... $\eta_{L.R} = 1.015- 1.05$

للتربة السكنية..... $\eta_{L.R} = 1.1- 1.2$

قيمة $\eta_{L.R}$ تكون عادة أصغر من قيمة η_L بحدود 15-20%

الحماية من الانهيارات وتثبيت جدران الحفریات والخنادق

إن تنفيذ الأبنية والمنشآت بمختلف أشكالها يرافقه تنفيذ حفریات ذات أعماق متفاوتة، مما يتطلب تأمين العمل الأمن ضمن هذه الحفریات، أي يجب تحقيق استقرار جدران هذه الحفریات عن طريق إعطاء هذه الجدران

الميل التي تحقق استقرارها إن كان يسمح الموقع بذلك الشكل (a-1-3)، أو نلجأ إلى تثبيت وتدعيم الجدران الشاقولية للحفريات بواسطة هياكل تدعيم متعددة الأشكال، الشكل (b-1-3)، اختيار الشكل المناسب يتعلق بالأبعاد الهندسية للحفرية وبالظروف الهيدرولوجية للموقع (نوع التربة، رطوبتها، تواجد المياه الجوفية).



(b)



(a)

الشكل (1-3): استقرار جدران الحفريات، (a) ميل جانبية، (b) هيكل تدعيم.

- تثبيت جدران الحفريات بواسطة هيكل الدعامات المائية

تتوضع الدعامات داخل الحفريات مما يسبب إعاقة لتنفيذ الأعمال اللاحقة في الحفرية، لذلك فإن استخدام مثل هذا الهيكل محدود نوعاً ما. أنظر الشكل (2-3) (a). سطح الهيكل، هو عبارة عن دفوف خشبية سماكتها بحدود 5 سم، يتم جمعها على أعمدة خشبية كما هو مبين على الشكل (2-3). في حال كانت التربة متماسكة ولا وجود للمياه الجوفية وعلى عمق لا يتجاوز 3 م عندئذ يمكن ترك فراغات بين الدفوف مساوية لعرض الدف، وبخلاف ذلك يجب عدم ترك أي فراغات.

- التثبيت بواسطة الهيكل الوتدي:

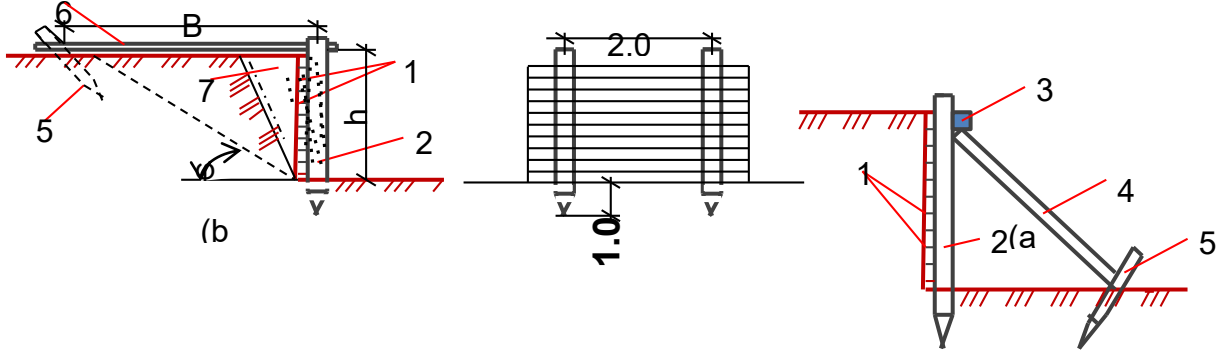
يتألف الهيكل الوتدي من دفوف أفقية وأعمدة شاقولية بشكل مشابه تماماً لهيكل الدعامات المائية إلا أنه في هذا الهيكل نستعيز عن الدعامات المائية بشدّاد من دفوف خشبية أو كابلات معدنية تتوضع خارج الحفرة، أنظر الشكل (2-3) (b). طول الشدّاد يجب أن يحقق العلاقة:

$$B \geq h / \text{tg}\varphi$$

حيث:

φ - زاوية الميل الطبيعي للتربة. h - عمق الحفرية (m)

لكي لا يعيق الشداد مرور الأشخاص، يجب أن يتوضع على عمق بسيط داخل التربة أو أن يتم ردمه.

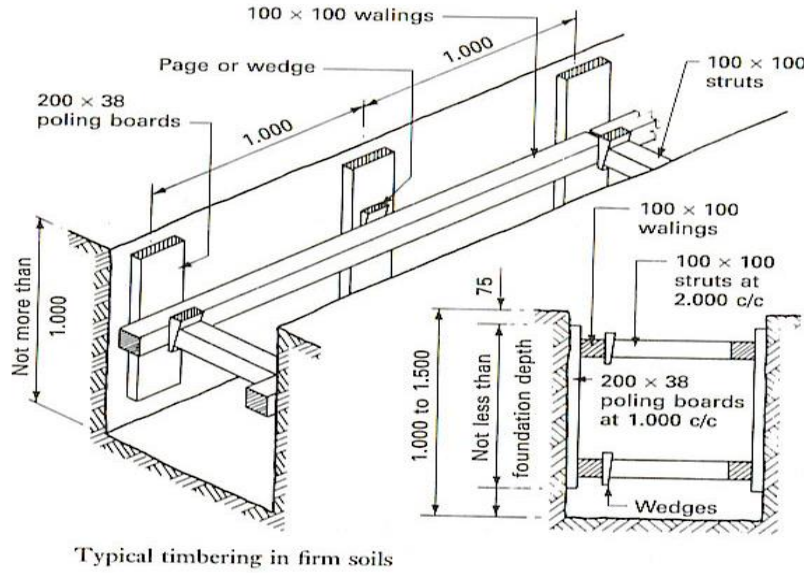


الشكل (2-3): تثبيت جدران الحفريات بالطريقتين: (a) الدعامات المائلة (b) الهيكل الوتدي

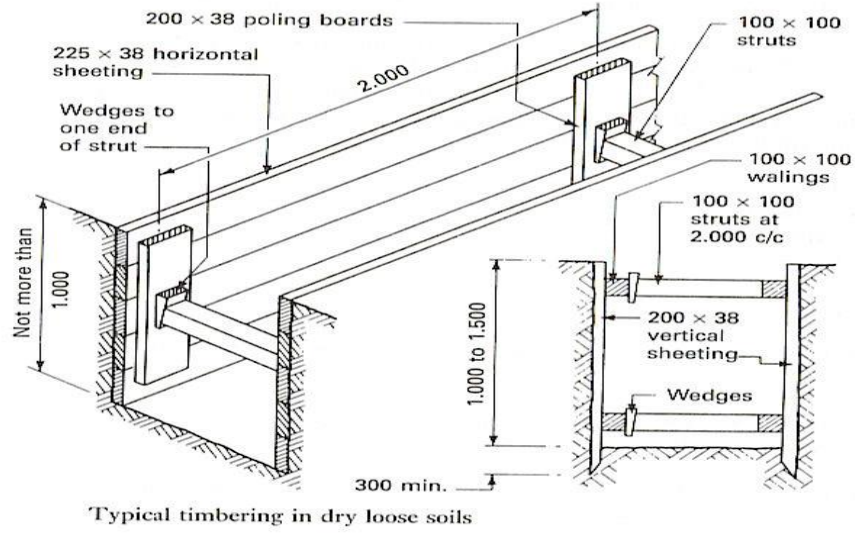
- 1- دفوف خشبية، 2- وتد، 3- عارضة ارتكاز، 4- دعامة مائلة، 5- وتد ارتكاز، 6- شداد (دف خشبي أو كابل معدني)، 7- تربة محلية أو رمل

- التثبيت بواسطة المثبتات الجانزية:

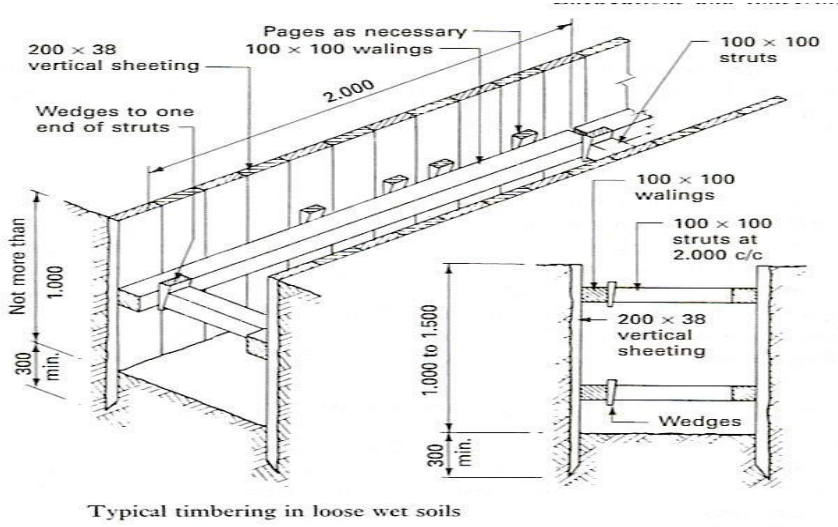
تستخدم هذه الهياكل في تدعيم جدران الخنادق، حيث تلعب الجدران الجانبية دور الحواجز فقط وتقوم بنقل الحمولة إلى الجوائز العرضية. الجوائز يمكن أن تتوضع على مستو واحد أو مستويين وذلك بحسب مواصفات التربة وعمق الحفريات. كما هو مبين.



الشكل (3-3): هيكل تدعيم تقليدي للخنادق في التربة المتماسكة



الشكل (4-3): هيكل تدعيم تقليدي للخنادق في التربة الضعيفة الجافة



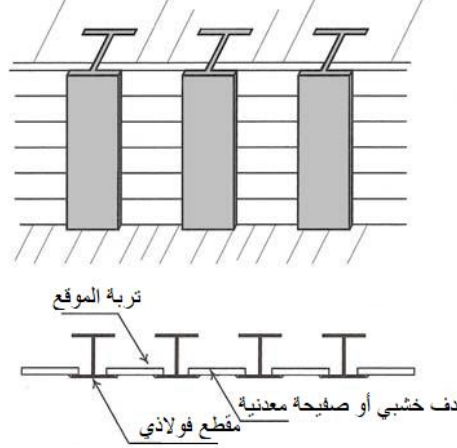
الشكل (5-3): هيكل تدعيم تقليدي للخنادق في التربة الضعيفة الرطبة

- هياكل التدعيم الظفرية الجائزية

وهي هياكل مؤقتة، تستخدم في الظروف التي تكون فيها ساحات موقع العمل ضيقة جداً ومحاطة بالأبنية والمنشآت وشبكات الخدمات المظمورة والطرق. يعتبر هذا الشكل مجدياً من الناحية الاقتصادية والفنية حتى عمق عشرة أمتار، ويتألف من عناصر فولاذية شاقولية تعمل كأظفار وهي غالباً ما تكون عبارة عن أنابيب أو مقطع (1)، ودفوف خشبية أو صفائح معدنية (عناصر السطح) تعمل كجوائز. يتم أولاً دق الأظفار في

التربة مباشرة أو ضمن آبار يتم تجهيزها مسبقاً على محيط الحفرية المطلوب إنشاؤها ، وذلك حسب مواصفات تربة الموقع. يتم البدء بعد ذلك بأعمال الحفر وتنزيل الجوائز بين كل ظفرين متجاورين لتكون على تماس مباشر مع تربة جدران الحفرية وتمنعها من الانهيار. أنظر الشكل

من مساوي هذه الهياكل أنها غير كثيمة لتسرب المياه الجوفية، وبالتالي قد تكون هناك حاجة لتخفيض منسوب هذه المياه. كما أن هذه الهياكل لا تتمتع بمتانة عالية وذلك بسبب التشوهات التي يمكن أن تتعرض لها الدفوف الخشبية، لذلك لا يمكن اعتمادها لأعماق تزيد عن العشرة أمتار. أنظر الشكل



الشكل (3-6): هياكل التدعيم الظفرية الجانزية

التدعيم بواسطة الهياكل الظفرية

هي عبارة عن صندوق أو جدار مؤقت أو دائم يتم دقه في الأرض أو الماء على محيط الحفرية وذلك لتشكيل الفراغ المناسب لأعمال البناء. وينفذ عادة للتمكن من تشكيل الأساس المطلوب في ظروف عمل آمنة.

ومن الخبرات الشائعة في هذا المجال هو استخدام ألواح معدنية على شكل أوتاد صفائحية لتشكيل الفراغ المطلوب لكن يمكن استخدام أي مواد والتي سوف تؤدي الوظيفة نفسها، بما في ذلك الأوتاد الخشبية والبيتونية المسبقة الصنع. ويجب أن تكون آمنة واقتصادية وفعالة.

- الأوتاد المعدنية الصفائحية



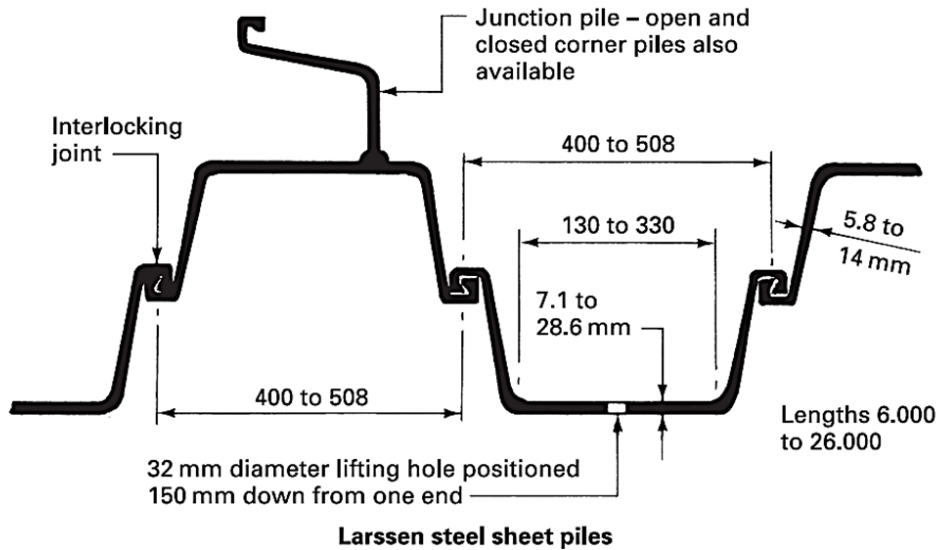
الأوتاد المعدنية الصفائحية هي الشكل الأكثر شيوعا المستخدم في تدعيم الحفرات بشكل مؤقت وذلك في التربة الناعمة و/ أو المشبعة بالمياه وفي بناء السدود. ويمكن أيضا أن تستخدم لتشكيل جدران استنادية دائمة خاصة تلك المستخدمة في تدعيم ضفاف الأنهار وجوانب الطرق وفي بناء الأرصفة البحرية.

يوجد ثلاثة أشكال من الأوتاد المعدنية الصفائحية الأكثر شيوعا وهي:

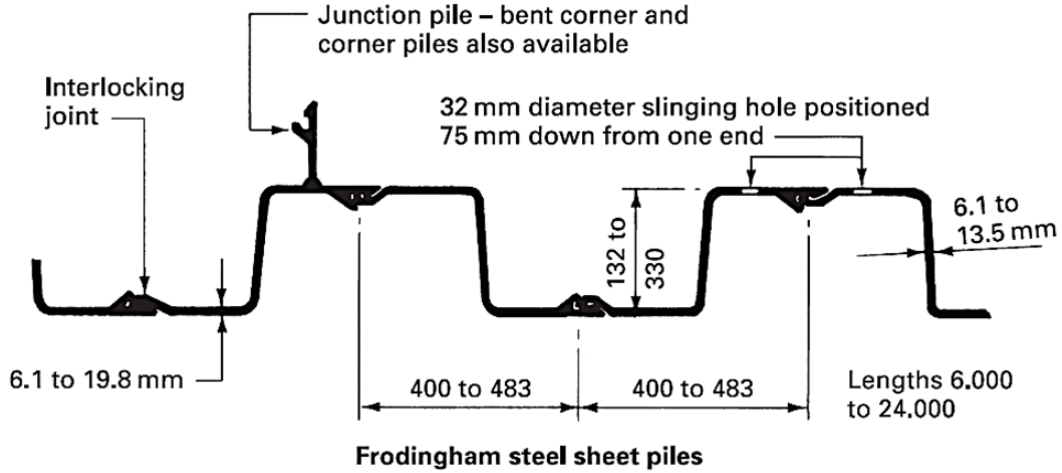
Larsen, Frodingham, straight-web piles

وهي جميعها متشابهة من حيث شكل مقطع السكة الجانبية التي تفيد في تأمين تشابكها مع بعضها البعض لتعمل كجدار واحد يفيد في تدعيم جدران الحفرية وكسد يمنع تدفق المياه إلى الحفرية.

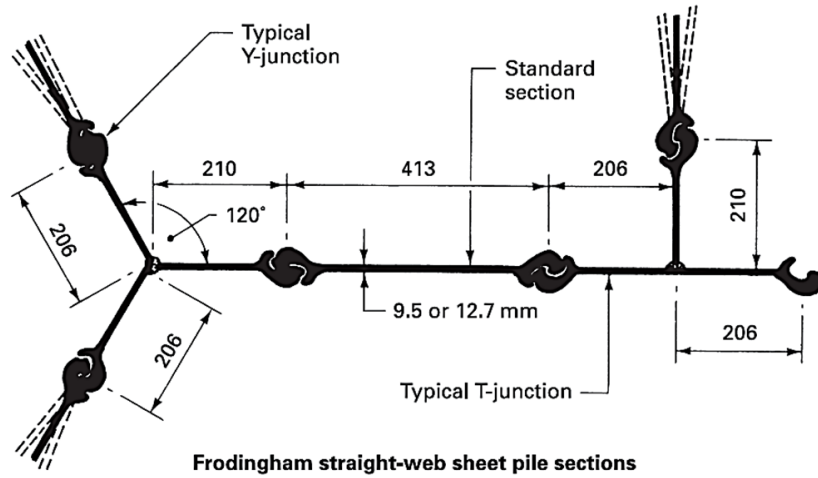
أنظر الأشكال (7-3)، (8-3)، (9-3)



الشكل (7-3): الأوتاد المعدنية الصفائحية Larsen steel sheet piles



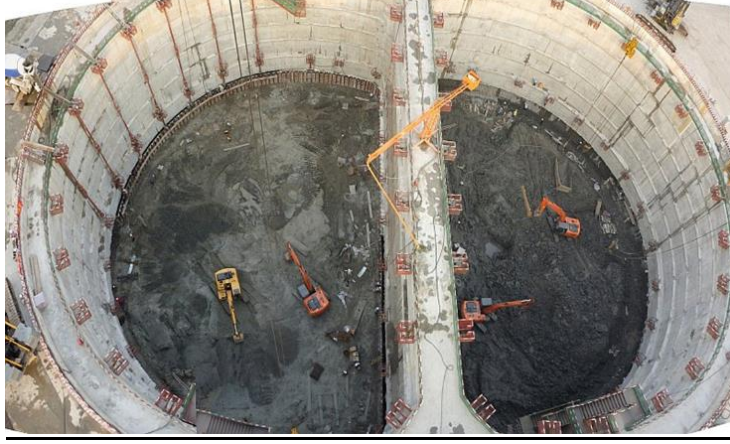
الشكل (8-3): الأوتاد المعدنية الصفائحية frodingham steel sheet piles



الشكل (9-3): الأوتاد المعدنية الصفائحية straight-web sheet piles

الجدران المظمورة (الحاجزة) DIAPHRAGM WALLS

يمكن تعريفها على أنها جدران فاصلة تنفذ مسبقاً على أعماق مختلفة في التربة من أجل حجز التربة في إحدى جهات الجدار ليكون بمثابة جدار حاجز لنهر أو لسدود ترابية، وأيضاً لحجز التربة على جانب الطريق. وفي السياق ذاته يمكن أن يستخدم كحائط استنادي لتشكيل الجدار المحيطي من بنية طوابق القبو، الشكل (10-3).



الشكل (3-10): الجدران المظمورة

وتستخدم الجدران الحاجزة الخرسانية إلى حد كبير في أعمال البناء الحديثة، ويمكن أن تعطي المزايا التالية:

- يمكن تصميم وبناء الجدار بشكله النهائي وفق البنية الإنشائية الواردة في دراسة الجدار تماماً.
- هذه التقنية تسمح بتنفيذ الجدران المظمورة دون الحاجة إلى تنفيذ أعمال الحفر أولاً، مما ينفي الحاجة إلى تنفيذ أعمال مؤقتة مثل التدعيم وأعمال القوالب.
- لا تعتبر هذه التقنية مرتفعة الضجيج والاهتزاز الناجم عنها ضئيلاً أو يكاد يكون معدوماً.
- يمكن العمل بهذه الطريقة بشكل متاخم لأبنية قائمة.
- يمكن تصميمها لمقاومة الأحمال الشاقولية و/أو الأفقية.
- يمكن تنفيذ أي شكل مفترض على المسقط.
- عموماً تعتبر هذه التقنية اقتصادية لبناء الطوابق السفلية أو الجدران الاستنادية.

ما هو الأسلوب الشائع في تنفيذ الجدران المظمورة؟

الأسلوب الأكثر استخداماً لبناء الجدران المظمورة هو الأسلوب الذي يعتمد على نظام طين البنتونايت في التنفيذ. يتم تصنيع طين البنتونايت من غضار المونتموريلونيت، الذي بنتيجة مزجه مع الكمية الصحيحة من المياه نحصل على بنتونايت متغير الإنسيابية بحيث يكون على شكل سائل ثقيل عند تحريكه وتدويره بشكل مستمر وعلى شكل بنية هلامية عندما يترقد.

ما هو الهدف من استخدام طين البنتونايت ? Why bentonite slurry

الإجراء الأساسي المتبع في هذه الأسلوب هو استبدال التربة المحفورة مع طين البنتونايت بشكل يتناسب مع تقدم سير العمل. الطين يشكل مادة هلامية لينة أو 'filter cake' على السطوح الداخلية للجدران الجانبية للحفرية تتغلغل بشكل طفيف نسبياً في مسامات التربة السطحية لهذه الوجوه. الضغط الهيدروليكي الناجم عن

طين البنتونايت على جدران الحفرية يكفي لمنع انهيار جدران الحفرية، ولمنع تدفق المياه الجوفية التي قد تكون موجودة. هذا يخفف من الحاجة إلى أخشاب و / أو ضخ المياه الجوفية في حال وجودها، ويمكن أن تستخدم بنجاح لعمق يصل إلى 36,000 متر.

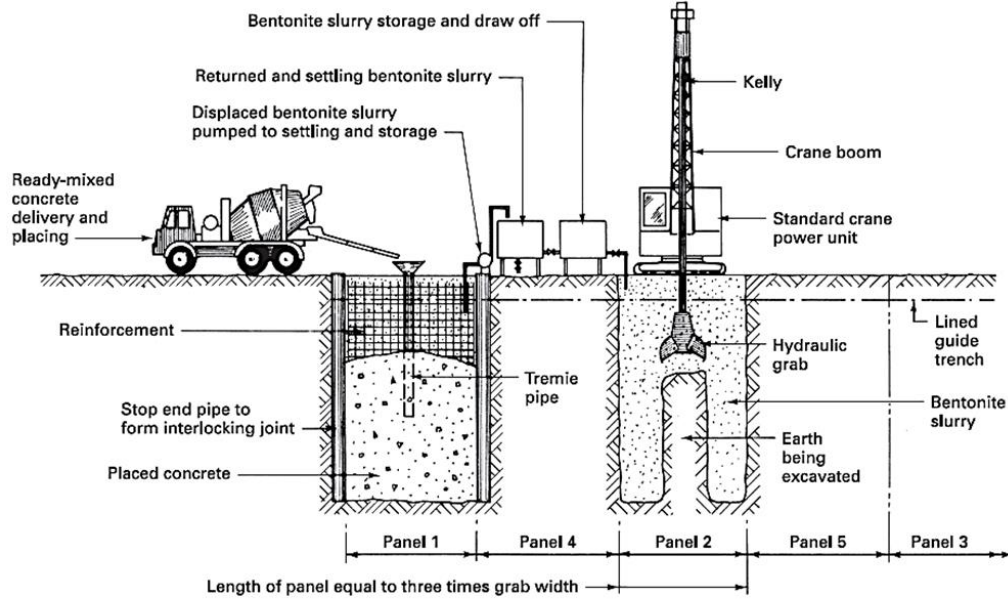


Figure 3.2.7 Diaphragm wall construction: bentonite slurry method

الشكل (11-3): إنشاء الجدار المظموور باستخدام طين البنتونايت

تفتية تنفيذ الجدران المظموورة Diaphragm walls construction

تنفيذ الجدران المظموورة بهذا الأسلوب يتم من خلال تجزئة الجدار إلى عدة أقسام تنفيذية يتم إنشاؤها بالتناوب، يتراوح عرض القسم الواحد من 4.5 إلى 7 متر مع سماكة تتراوح بين 50 حتى 90 سم وذلك باستخدام وعاء هيدروليكي لاقط نو فكين مصمم خصيصا لمثل هذه الأعمال، يتم تعليقه على رافعة أو مجرفة آلية، كما يمكن استخدام آلية حفر مستمر. أنظر الشكل (11-3)

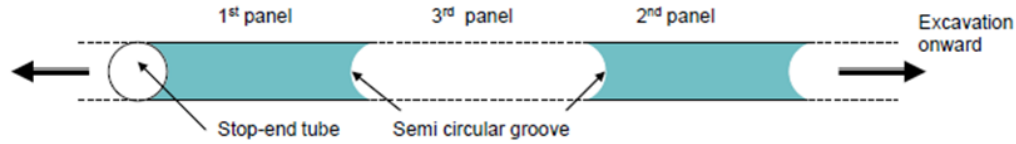
قبل البدء بحفر الخندق اللازم لصب الجدار تقوم أولاً بتنفيذ خندق دليل بعمق 1 م وفق مسار الجدار المزمع تنفيذه مع تحديده من الجهتين بجدارين من البيتون المسلح متباعدين عن بعضهما مسافة مساوية لعرض الجدار المطلوب. هذه الجدران تعمل كخط دليل لآلات الحفر، وتوفر خزان لطين البنتونايت، كما تمكن من إزالة كافة الخدمات المظموورة في موقع التنفيذ.



الشكل (3-12): الخندق الدليل

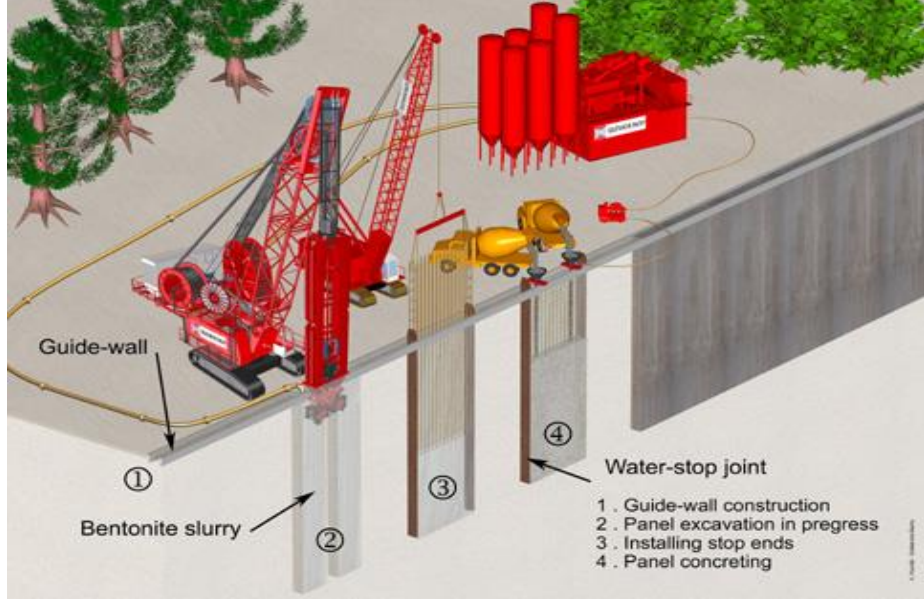
صب الجدران المظمورة

لتكوين وصلات محكمة وكثيمة للماء، يتم في نهاية كل قسم تنفيذي (جدار جزئي) وضع أنابيب دائرية في أطراف الخندق المملوء بالبتوننايت قبل صب البيتون. يتم تنفيذ عملية صب الجدار الجزئي باستخدام قمع وأنبوب tremie pipe مع الحفاظ على أن تبقى النهاية السفلية للأنبوب مغموسة في الخلطة البيتونية أثناء عملية الصب. مواصفات الخلطة يجب أن توفر قابلية تشغيل جيدة دون انفصال مكوناتها بنتيجة أعمال الصب. هذا يتطلب أن يكون هبوط المخروط للخلطة المستخدمة حوالي 200 مم على أن تتمتع بمتانة لا تقل عن (20-40/mm²).



الشكل (3-13): تنفيذ الوصلات

معدل الصب في مثل هذا النوع من الأعمال يتراوح عادة بين 15 إلى 20 م³ في الساعة، حيث يقوم البيتون بنتيجة أعمال الصب بإزاحة طين البنتوننايت الأقل كثافة منه ليأخذ مكانه، ومن ثم يصار إلى تخزين البنتوننايت من أجل استخدامه لاحقاً أو أن يتم مباشرة نقله إلى قسم تنفيذي آخر من الجدار. الوضع المثالي هو تنفيذ العمليتين بشكل متزامن.



الشكل (3-14): مصور عام لتنفيذ الجدران المظمورة وللتجهيزات المستخدمة في التنفيذ

المراجع:

1- تكنولوجيا الإنشاء (1) لطلاب السنة الرابعة في كلية الهندسة المدنية بجامعة دمشق

2- Construction Technology. Prof. Ataev.s.s MIR Publishers . Moscow 1985

3- Advanced construction tschnology, Roy Chudley. 2005